

KALLMANGEL KM480

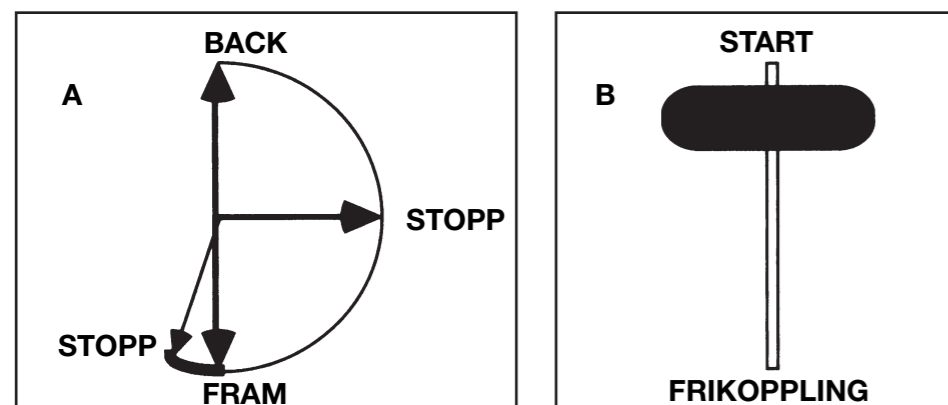
INSTRUKTION

Reglage

Mangeln styrs med den rörliga plexiglasgrinden (A) och frikopplingshandtaget (B).

Manövergrinden har tre lägen, BACK-STOPP-FRAM. Grinden utgör även skydd mot beröring. Förs grinden framåt förbi FRAM-läget, stoppas mangeln.

Frikopplingshandtaget lättar valstrycket så mangelduken kan dras fram för hand.



Start

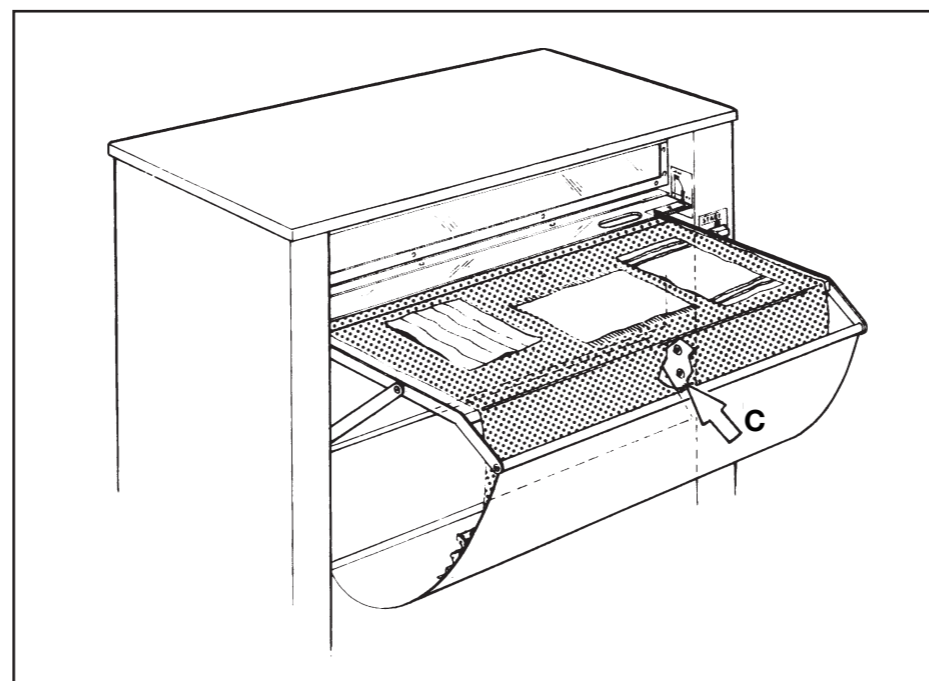
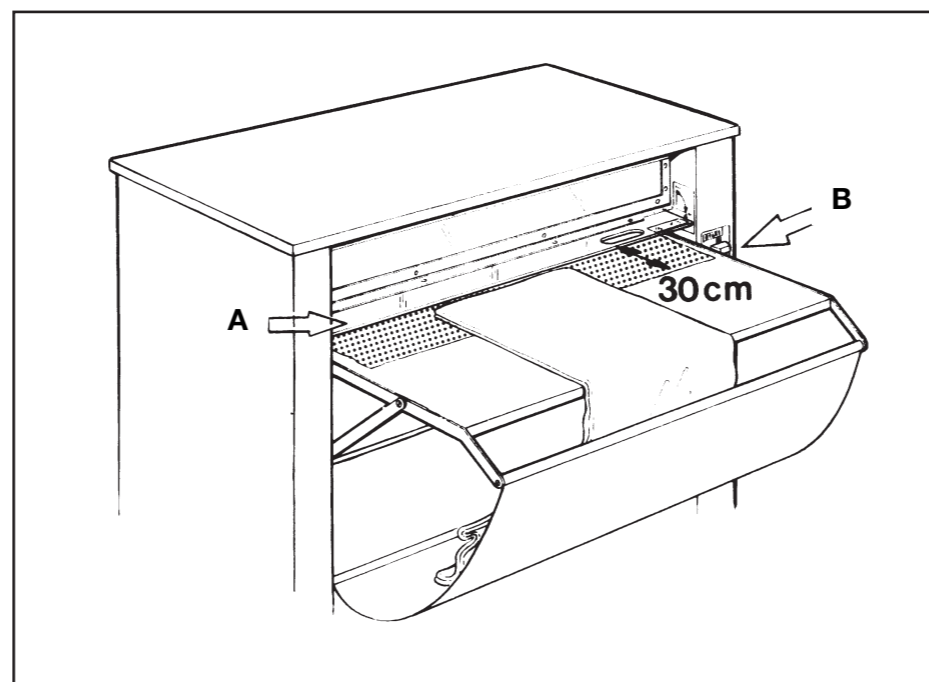
Ställ frikopplingshandtaget på START.
Fäll därefter ned manövergrinden till FRAM.

Frikoppling

Tryck ned frikopplingshandtaget medan mangeln går framåt, efter cirka ett varv stannar valsen i frikopplat läge. Fäll upp manövergrinden till STOPP. Drag ut mangelduken.

Motorskydd

Vid överbelastning – t.ex. alltför tjocka plagg – stannar mangeln. För fortsatt drift måste automatsäkringarna återställas. Tryck in de båda röda knapparna till höger under arbetsbordet. (C).



**LÄMNA ALLTID MANGELN MED
FULLT UTDRAGEN MANGELDUK.
VALSEN SKADAS AV FUKT.**

MANGLING

Allmänt

För bästa resultat bör tvätten fuktas något före mangling.

Normal manglingstid är cirka 1 minut, dukar något längre.

Plagg med knappar, blixtlås el. dyl. får ej manglas.

När manglingen är klar, frikoppla och drag sedan ut mangelduken på arbetsbordet.

Långa plagg

Lakan, dukar m.m. manglas med pårullad mangelduk. Se till att mangelduken lindas jämt kring valsen. Lämna cirka 30 cm till att fästa plagget med. Sträck och släta ut veck och rynkor medan plagget lindas på.

Korta plagg

Örngott, handdukar m.m. manglas inne i mangelduken. Det är viktigt att hela mangelduken först dras ut. (En ficka kan annars bildas bakom valsen – se nedan). Kör därefter fram cirka ett varv innan första plagget läggs på. Lägg inget innanför mangeldukens röda söm. Placera plaggen så att inte kanter och fållar kommer rakt över varann vid pårullningen.

Valsning

Valsning sker med helt pårullad mangelduk. Små plagg matas in med ett hörn före. Plaggen samlas i facket under arbetsbordet.

Observera

Har mangelduken bildat en ficka bakom valsen i vilken plaggen rullar sig, så stannar valsen. Frikoppla och ställ manövergrinden på STOPP. För in handen från uppsamlingsfacket under arbetsbordet – lossa mangelduk och plagg. Återställ motorskyddet.

MASKINEN FÅR EJ HANDHAS AV MINDERÅRIGA

VID FEL KONTAKTA FASTIGHETSSKÖTAREN