



Kallmangel

KM480

Produktfördelar

- Tre elastiska valsar i trä
- Inbyggd arbetsbelysning
- Manövergrind av plexiglas
- Uppsamlingsfack under arbetsbord



Huvuddata			KM480
Vals,	diameter	Ø mm	130
mm	längd		750
Valshastighet		v/min	13
Valstryck		kg	300



Anslutningar*	
Spänning	
400V 3N AC 50 Hz kW(A)	0,13(10)
Vikt	
netto kg	120
Mått i mm	
A Bredd	960
B Djup	855
C Höjd	1100
D	430
E	830

1	Strömbrytare
2	Manöverspak
3	Manövergrind
4	Utfällbart arbetsbord
5	Uppsamlingsfack
6	Fötter
7	Tippskydd

Färg på front och sidopaneler:
blå (NCS S2050-R90B), (RAL 250 6030)
ljusgrå (NCS S3005-R80B), (RAL 260 7005)

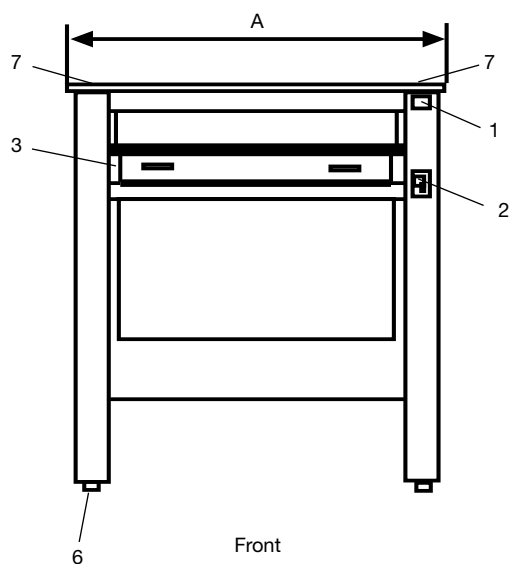
* Andra spänningar tillgängliga

Funktionsbeskrivning

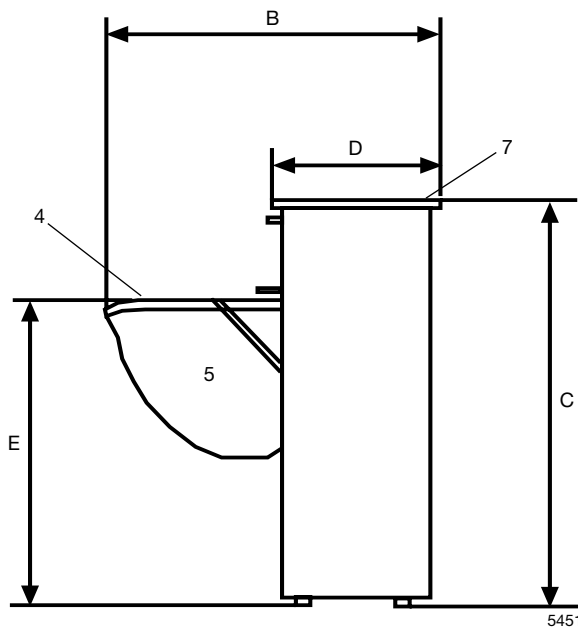
Plagget placeras på dukvalsen, i vilken mangelduken är fäst. När manövergrinden fälls ner matas plagget in. Därefter frikopplas valsarna och plagget kan dras ut. Mangling kan också ske med upprullad duk varvid plaggen kommer ut i uppsamlingsfacket under arbetsbordet.

Säkerhet

Mangeln är utförd med tanke på användarens säkerhet. Manövergrindens konstruktion och valsarnas placering har bidragit till en produkt med högsta möjliga säkerhet. Om mangeln överbelastas med för många eller för tjocka plagg slår en gränslägesbrytare från strömmen, men mangeln kan fortfarande backas.



Front



Höger sida