



Torktumlare

T4190, T4190C

Egenskaper och fördelar

- Hög produktivitet – 2 laster per timme
- Låg energiförbrukning för optimal effektivitet
- Restfuktighetskontroll – avbryter torkningen vid vald nivå. Spar energi och tid
- Speciella manöverpaneler för olika användare, t ex textilvårdsrum och OPL
- Reverserande trumrotation förhindrar att textilierna snor ihop sig
- Dörr med berörings- och underhållsfritt magnetlås
- Dörren kan ändras från vänster till högerhängning
- Compass Control
 - Ett vred för programval och start
 - Stor och tydlig display

Tillval

- Betalning: centralpanelanslutning, intelligent kommunikation
- Stålfundament för bekväm arbetshöjd
- Kondensaggregat
- Värmeväxlare
- För minimal energiförbrukning: Irisspjäll DIRU för mätningar och injustering av luftflöden



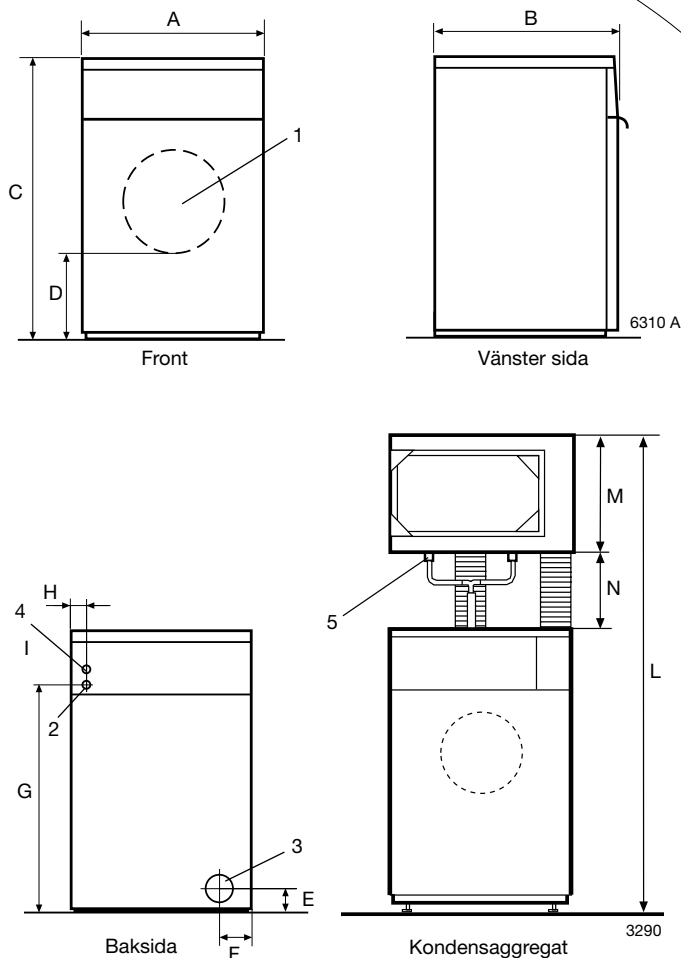
De bilder som visas avser endast beskriva produkten. Olika varianter förekommer.

Huvuddata		T4190		T4190C	
Kapacitet vid fyllnadsfaktor 1:30	kg	6,3		6,3	
Kapacitet vid fyllnadsfaktor 1:22	kg	8,6		8,6	
Trumvolym	liter	190		190	
Trumdiameter	mm	680		680	
Uppvärmning	el	6		6	
Konsumtionsdata*		1:22	1:30	1:22	1:30
Torktid, full last	min	39	30	44	35
Energiförbrukning vid full last	kWh	3,9	3,0	4,4	3,5
Avvattningsförmåga	g/min	112	106	96	88
Energi kWh/liter borttorkat vatten	kWh/l	0,89	0,93	1,04	1,14

* Vid uppgiven kapacitet 100% bomull 50% restfuktighet och torkat till 0%.



Elanslutningar		T4190/T4190C	
Uppvärmning	Spänning		
EI	400-415V 3NAC 50 Hz		
Traditionell gängsäkring	kW(A)	6,3(10)	
Automatsäkring	kW(A)	6,3(13)	
Luftanslutningar			
Evakuering	ø mm	125	
Evakuerad luft	m ³ /h	270	
	l/s	75	
Tryckfall (el)	Max. Pa	380	
Kondensavlopp (gäller T4190C)		2x3/4"	
Ljudnivå			
Luftljudsnivå	dB(A)	<68	
Värmeavgivning			
% av installerad effekt, max.		15	
Vikt			
Kondensaggregat	netto, kg	103	
	netto, kg	27	
Dimensioner i mm			
A	Bredd	720	
B	Djup	745	
C	Höjd	1130	
D		420	
E		110	
F		120	
G		960	
H		45	
I		55	
K		1445	
L		1870	
M		460	
N		300	
1	Lucköppning ø 400	4	Anslutning för betalsystem
2	Elanslutning	5	Kondensavlopp
3	Evakueringsanslutning		



Färg på front och sidopaneler:
blå (NCS S2050-R90B), (RAL 250 6030)
ljusgrå (NCS S3005-R80B), (RAL 260 7005)

Anslutningskabel ingår ej

Ventilation T4190C med kondensaggregat

Den energi som används för torkning av tvätten hamnar i lokalen som värme. Lokalen kommer därför vid drift av tumlaren att få ett temperaturöverskott och ett ventilationsbehov. Vid en utetemperatur på 0°C och en önskad rumstemperatur på 20-25°C krävs en luftomsättning av 400 m³/h. Som tillbehör finns en termostatstyrd fläkt best nr 9888020-43. Placering av fläkten respektive friskluftsintaget framgår av bilden. Fördelen med kondensumlare är att man undgår att ventileras luddbemängd och fuktig luft.

